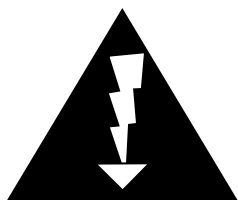


DMT-100-2 MODULE LECTEUR/ENREGISTREUR

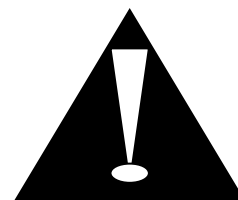


AVIS
RISQUE DE CHOCS ELECTRIQUES
NE PAS OUVRIR



ATTENTION : Pour éviter les risques de chocs électriques, ne pas enlever le couvercle. Aucun entretien de pièces intérieures par l'utilisateur, confier l'entretien au personnel qualifié.

Avis : Pour éviter les risques d'incendie ou d'électrocution, n'exposez pas cet article à la pluie ou à l'humidité.



Le symbole éclair avec point de flèche à l'intérieur d'un triangle équilatéral est utilisé pour alerter l'utilisateur de la présence à l'intérieur du coffret de "voltage dangereux" non isolé d'ampleur suffisante pour constituer un risque d'électrocution.

Le point d'exclamation à l'intérieur d'un triangle équilatéral est employé pour alerter les utilisateurs de la présence d'instructions importantes pour le fonctionnement et l'entretien (service) dans le livret d'instruction accompagnant l'appareil.

INSTRUCTIONS DE SECURITÉ

Avant installation/utilisation, lire toutes les instructions de sécurité.

1- Installer l'appareil selon les conditions suivantes :

- *Installation sur une surface plane et non incurvée
- *Ne pas installer près de l'eau ou d'un endroit humide
- *Placer l'appareil loin d'une source de chaleur telle que des radiateurs ou toute autre production de chaleur
- *Ne pas laisser tomber d'objets ou de liquides à l'intérieur de l'appareil

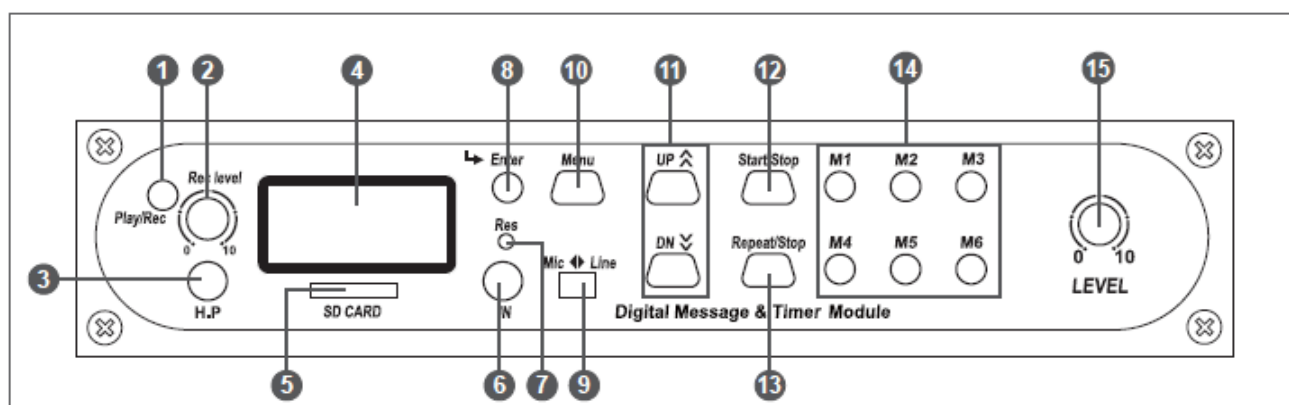
2- Bien suivre les instructions pour brancher le coffret

- *Brancher parfaitement chaque connexion de l'appareil, faute de quoi cela pourrait entraîner du bruit, des dommages, des chocs électriques...
- *Pour éviter tout choc électrique, ne pas ouvrir le capot
- *Brancher le câble d'alimentation correctement au secteur
- *En cas de problème, s'adresser au service technique qualifié

CARACTERISTIQUES :

- Module lecteur / Enregistreur / Programmeur message numérique
- Affichage LCD à matrice 2 x 8
- Fréquence d'échantillonnage : 16khz/32khz / 32 bit MICOM
- Lecture et enregistrement appropriés pour mp3.wma, ogg, flac, wav, wma. Programmeur (rtc ic)
- Micro carte SD
- Diffusion message numérique d'urgence
- Connecteur externe-
 - Port RS-485 communication
 - Commandé par connecteur externe
- Fonction répétition
- Enregistrement : MIC/LINE commutable et réglage niveau d'entrée
- Indication du niveau d'enregistrement approprié
- Prise jack pour casque avec réglage de volume
- Clé de contrôle en façade

FACE AVANT :



1. PLAY/REC

Permet de passer du mode Lecture au mode Enregistrement.

2. REC LEVEL

Permet de régler le niveau d'entrée du signal d'enregistrement.

3. H.P

Prise casque pour contrôle du signal audio lors de la lecture ou l'enregistrement. Pendant la lecture au casque, la sortie audio est coupée.

4. AFFICHAGE LCD

Indique le mode de fonctionnement en cours et l'heure.

5. SD CARD

Fente d'insertion de la SD card pour lire les fichiers qui y sont sauvegardés.

6. IN

Entrée enregistrement Jack 3,5 mm

Entrée MIC : - 50dBm/600 Ohm asymétrique

Entrée LINE : -10dBm/10 kOhm asymétrique

7. RESET

Si l'appareil est en erreur, appuyer sur cette touche pour rétablir les réglages par défaut (remise à zéro de l'appareil, l'heure qui s'affiche est l'heure en cours).

8. ENTRER

Touche de sélection du menu ou de mémorisation.

9. MIC/LINE

Sélecteur d'entrée MIC ou LIGNE.

10. MENU

Touche de réglage des fonctions.

11. HAUT/BAS

- Touche de déplacement dans le menu.

- Appui répété pour naviguer dans la mémoire M1 ~ M6

12. START/STOP

Annonce unique.

Pour arrêter l'annonce pendant sa diffusion, appuyer à nouveau sur stop.

13. REPEAT/STOP

Diffusion de l'annonce autant de fois et aux intervalles définis par la fonction Repeat et arrêt automatique après l'annonce. Pour arrêter l'annonce pendant sa diffusion, appuyer à nouveau sur stop.

14. M1-M6

Touches mémoire. La mémoire sélectionnée s'affiche à l'écran.

15. LEVEL

Réglage du volume des sorties audio et casque.

16. ENTRÉE DE DÉCLENCHEMENT D'URGENCE (connecteur non fourni)

17. SORTIE STÉRÉO (AUDIO OUT) (connecteur non fourni)

18. TÉLÉCOMMANDE pour branchement RR100 ou RR600

19. ENTRÉE ALIMENTATION +17 V

20. ENTRÉE DCF-77 & TÉLÉCOMMANDE EXTERNE

21. NIVEAU DE SORTIE AUDIO +10dB

Positionner le curseur sur "HIGH" pour augmenter le niveau de sortie de +10dB.

22. SELECTEUR MODE LECTURE

Lancement direct eu message par déplacement du jumper vers la droite ; jumper situé à l'intérieur du boîtier.

PROCÉDURES D'ENREGISTREMENT & DE LECTURE

ENREGISTREMENT D'UN SIGNAL EXTERNE (MIC/LINE)

- 1) Sélectionner l'un des touches mémoire (M1 ~ M6) : la mémoire sélectionnée et "PLAY MODE" s'affichent à l'écran. Appuyer sur PLAY/REC pour passer du mode LECTURE au mode ENREGISTREMENT.
- 2) Mettre le curseur MIC/LINE sur la position désirée et brancher une prise MIC (-50dB) ou LINE(-10dB) dans le connecteur JACK "IN" de la face avant.
- 3) Appuyer sur le bouton START/STOP pour commencer l'enregistrement.
 - Lorsque la touche START/STOP est actionnée l'enregistrement commence et "écrase" automatiquement le message enregistré en mémoire.
- 4) Pour mettre fin à l'enregistrement, appuyer sur START/STOP. À noter que l'enregistrement cesse automatiquement quand la mémoire est pleine (durée d'enregistrement = 6 mn (360 s) environ).

ENREGISTREMENT SUR SD CARD

- 1) Insérer la SD CARD et appuyer sur le bouton MENU.
- 2) Appuyer sur les touches UP/DOWN pour sélectionner SD CARD, puis appuyer sur ENTER.
- 3) Appuyer sur les touches UP/DOWN pour sélectionner COPY, puis appuyer sur ENTER.
 - * Si l'option "COPY ALL" est sélectionnée, la totalité de la mémoire est copiée.
- 4) Appuyer sur UP/DOWN pour sélectionner la mémoire, puis sur START/STOP : le message enregistré en mémoire est automatiquement effacé et l'enregistrement commence.
(Mémoire : VOICE 01-20, M1-M6)
- 5) Une fois la copie terminée, retourner au menu de sélection de la SD CARD.

*** REMARQUE IMPORTANTE

- Lors d'une copie de SD CARD, s'il ne reste pas suffisamment de place en mémoire, l'enregistrement ne peut pas commencer. L'espace à respecter est le suivant :
VOICE01-20 : 128ko (23s) pour chaque mémoire /M1-M6 : 2176ko (360s) par canal
- Pour pouvoir copier le message de la SD CARD dans la mémoire, il faut que les noms de la carte et de la mémoire soient identiques.

LECTURE (UNIQUE)

- 1) Appuyer sur M1 ~ M6 ; le numéro de mémoire choisi s'affiche à l'écran.
- 2) Appuyer sur START/STOP pour lire le message une seule fois. Pendant la lecture, l'appui sur la touche START/STOP interrompt le message en cours.

LECTURE (RÉPÉTÉE)

- 1) Appuyer sur M1 ~ M6 ; le numéro de mémoire choisi s'affiche à l'écran.
- 2) Appuyer sur UP/DOWN pour définir le nombre de répétitions.
(Nombre de répétitions : 1 ~ 9 fois ou répétition en boucle (Rep 00))
- 3) Appuyer sur START/STOP pour lire le message le nombre de fois choisi. Pendant la lecture, l'appui sur le bouton START/STOP interrompt le message en cours. (La répétition s'effectue à intervalles de 3 s).

MESSAGE D'URGENCE (PREMIÈRE PRIORITÉ)

Lorsqu'un signal de déclenchement d'urgence arrive, tout autre message en cours est interrompu et le message M6 est lu automatiquement. Le message d'urgence doit être enregistré en M6. Le message enregistré dans la mémoire M6 est lu en continu en cas de signal d'urgence.

*** IMPORTANT

Pour régler le déclenchement d'urgence, procéder comme suit :

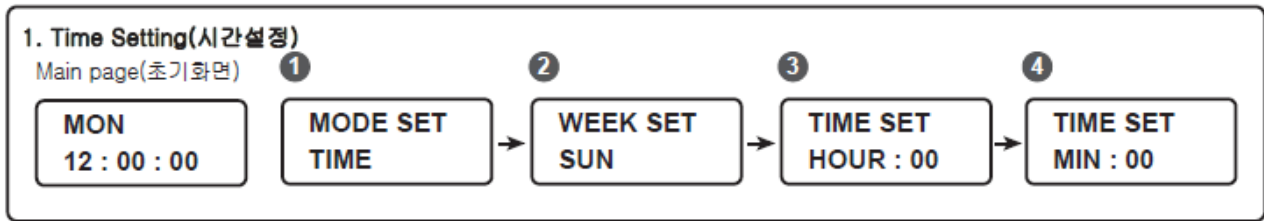
- 1) Appuyer sur "MENU", puis sur UP/DOWN pour sélectionner EM TYPE et confirmer par "ENTER".
- 2) Appuyer sur les touches UP/DOWN pour sélectionner "PULSE" ou "LATCH", puis appuyer sur ENTER.
 - PULSE : Le signal de déclenchement d'urgence est activé une fois, et le message M6 est diffusé jusqu'à ce qu'on appuie sur START/STOP.
 - LATCH : Le message M6 est diffusé jusqu'à ce qu'il soit interrompu par un signal de déclenchement d'urgence.

(Quand une urgence est déclenchée, toutes les touches de la face avant sont inactives.)

FONCTIONNEMENT

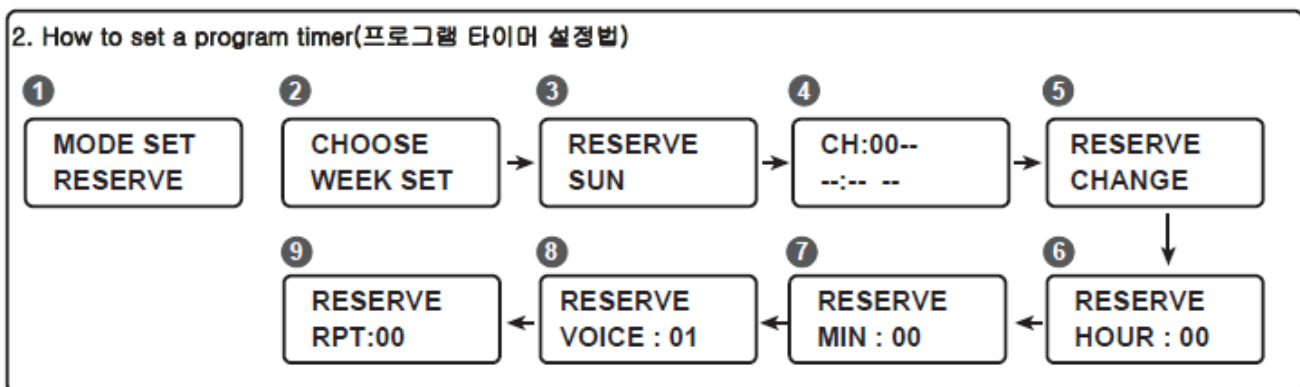
1. Réglage de la date et de l'heure

Écran principal



1. Appuyer sur 'MENU', le message 1 s'affiche ; appuyer sur "UP/DOWN" pour sélectionner "TIME", puis sur "ENTER".
2. Le message 2 s'affiche ; appuyer sur "UP/DOWN" pour sélectionner le jour, puis sur "ENTER".
3. Le message 3 s'affiche ; appuyer sur "UP/DOWN" pour sélectionner l'heure (00-24), puis sur "ENTER".
4. Le message 4 s'affiche ; appuyer sur "UP/DOWN" pour sélectionner les minutes (00-60), puis sur "ENTER". L'écran revient à la page d'accueil.

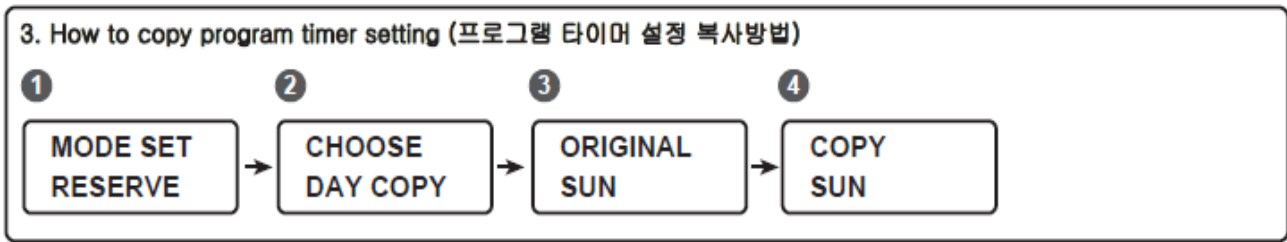
2. Effectuer une programmation



1. Appuyer sur 'MENU', le message 1 s'affiche ; appuyer sur "UP/DOWN" pour sélectionner "RESERVE", puis sur "ENTER".
2. Le message 2 s'affiche ; appuyer sur "UP/DOWN" pour sélectionner "WEEK SET"(semaine), puis sur "ENTER".
3. Le message 3 s'affiche ; appuyer sur "UP/DOWN" pour sélectionner le jour, puis sur "ENTER".
4. Le message 4 s'affiche ; appuyer sur "UP/DOWN" pour sélectionner le canal (01-20), puis sur "ENTER".
5. Le message 5 s'affiche ; appuyer sur "UP/DOWN" pour sélectionner "CHANGE", puis sur "ENTER". (Si vous sélectionnez "DELETE", puis confirmez par "ENTER", le canal sélectionné est effacé et peut être modifié en sélectionnant "CHANGE").
6. Le message 6 s'affiche ; appuyer sur "UP/DOWN" pour sélectionner l'heure (00-24), puis sur "ENTER".
7. Le message 7 s'affiche ; appuyer sur "UP/DOWN" pour sélectionner les minutes (00-60), puis sur "ENTER".
8. Le message 8 s'affiche ; appuyer sur "UP/DOWN" pour sélectionner le message (VOICE01~20, M1-M6), puis sur "ENTER".
9. Le message 9 s'affiche ; appuyer sur "UP/DOWN" pour sélectionner le nombre de répétitions, puis sur "ENTER". L'écran revient à la page d'accueil.

10. Pour effectuer le réglage, répéter les opérations 4~9, puis appuyer sur le bouton Menu pour revenir à la première page.

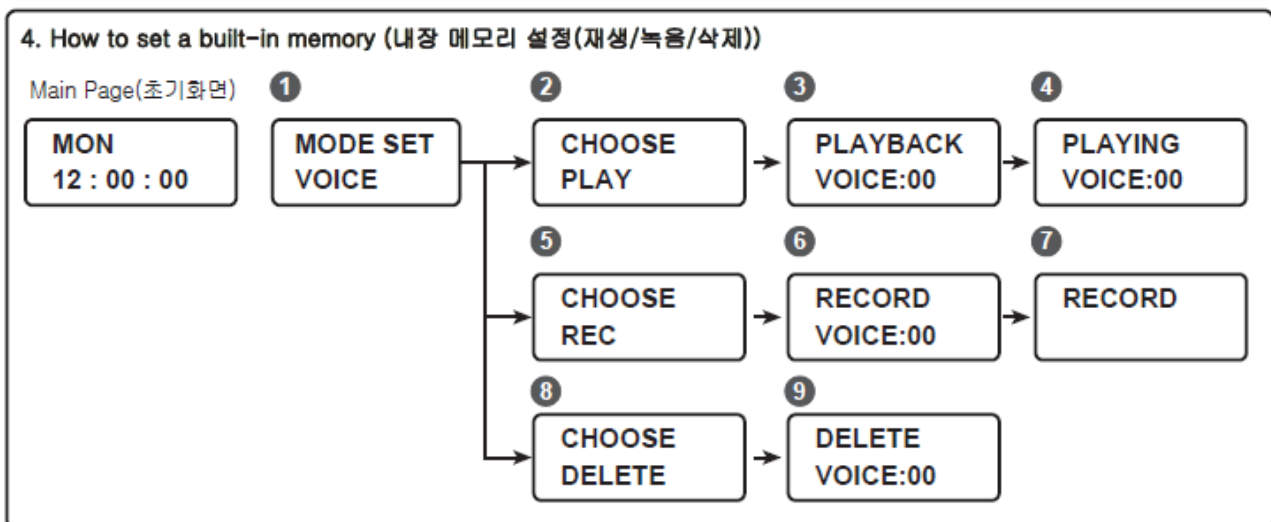
3- Copier une programmation



1. Appuyer sur 'MENU', le message 1 s'affiche ; appuyer sur "UP/DOWN" pour sélectionner "RESERVE", puis sur "ENTER".
2. Le message 2 s'affiche ; appuyer sur "UP/DOWN" pour sélectionner "DAY COPY" (copier le jour), puis sur "ENTER".
3. Le message 3 s'affiche ; appuyer sur "UP/DOWN" pour sélectionner le jour initial, puis sur "ENTER".
4. Le message 4 s'affiche ; appuyer sur "UP/DOWN" pour sélectionner le jour à copier, puis sur "ENTER". L'écran revient à la page d'accueil.

4. Programmer une mémoire

Écran principal



• LECTURE

1. Appuyer sur 'MENU', le message 1 s'affiche ; appuyer sur "UP/DOWN" pour sélectionner "VOICE", puis sur "ENTER".
2. Le message 2 s'affiche ; appuyer sur "UP/DOWN" pour sélectionner "PLAY" (lecture), puis sur "ENTER".
3. Le message 3 s'affiche ; appuyer sur "UP/DOWN" pour sélectionner un message (VOICE:01~VOICE:20), puis sur "ENTER" ou "START/STOP". Après la lecture du message, l'écran revient au message 3. (Pendant la lecture du message, appuyer sur "ENTER" ou "START/STOP" pour arrêter la diffusion).

• ENREGISTREMENT

1. Appuyer sur 'MENU', le message 1 s'affiche ; appuyer sur "UP/DOWN" pour sélectionner "VOICE", puis sur "ENTER".
2. Le message 2 s'affiche ; appuyer sur "UP/DOWN" pour sélectionner "REC" (enregistrer), puis sur "ENTER".

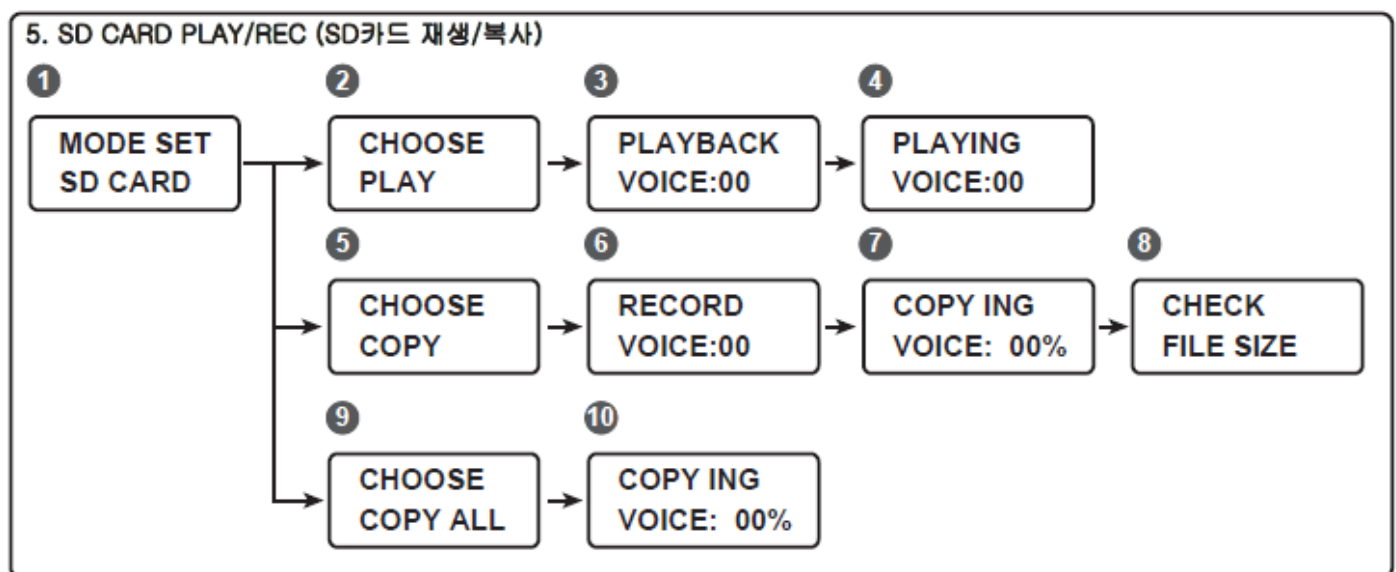
Le message 6 s'affiche ; appuyer sur "UP/DOWN" pour sélectionner le message (VOICE:01~VOICE:20), puis sur "ENTER". L'appareil efface le message mémorisé et commence l'enregistrement (cf. message 7). L'enregistrement terminé, appuyer sur "ENTER" ou "START/STOP" ; l'écran revient au message 3.

(Pour savoir comment enregistrer une voix, voir "Enregistrement d'une entrée externe").

- EFFACER

1. Appuyer sur 'MENU", le message 1 s'affiche ; appuyer sur "UP/DOWN" pour sélectionner "VOICE", puis sur "ENTER".
2. Le message 2 s'affiche ; appuyer sur "UP/DOWN" pour sélectionner "DELETE" (supprimer, message 8), puis sur "ENTER".
3. Le message 9 s'affiche ; appuyer sur "UP/DOWN" pour sélectionner le message (VOICE:01~VOICE:20), puis sur "ENTER". Le message est effacé et l'écran revient à la page principale.

5-LECTURE/ENREGISTREMENT SUR SD CARD



- LECTURE

1. Appuyer sur 'MENU", le message 1 s'affiche ; appuyer sur "UP/DOWN" pour sélectionner SD CARD", puis sur "ENTER".
2. Le message 2 s'affiche ; appuyer sur "UP/DOWN" pour sélectionner "PLAY" (lecture), puis sur "ENTER".
3. Le message 3 s'affiche ; appuyer sur "UP/DOWN" pour sélectionner un message (VOICE:01~VOICE:20, M1-M6), puis sur "ENTER" ou "START/STOP". Après la lecture du message, l'écran revient au message 3.
(Pendant la lecture du message, appuyer sur "ENTER" ou "START/STOP" pour arrêter la diffusion).
4. Lorsque le message 3 est affiché à l'écran, appuyer sur "UP/DOWN" pour sélectionner un fichier et le lire, ou sur "MENU" pour revenir à l'écran principal.

- COPIER (de la SD CARD dans la MÉMOIRE interne)

1. Appuyer sur 'MENU", le message 1 s'affiche ; appuyer sur "UP/DOWN" pour sélectionner SD CARD", puis sur "ENTER".
2. Le message 2 s'affiche ; appuyer sur "UP/DOWN" pour sélectionner "COPY" (copier, message 5), puis sur "ENTER".
3. Le message 6 s'affiche ; appuyer sur "UP/DOWN" pour sélectionner un message (VOICE:01~VOICE:20, M1-M6), puis sur "ENTER" ou "START/STOP". Le message enregistré est effacé

et la copie commence (cf. message 7). Une fois la copie terminée, l'écran revient au message 7 (Il est possible de copier en continu pour changer de canal. L'appui sur "MENU" ramène à l'écran principal.)

*** IMPORTANT

- Pour pouvoir effectuer une copie de la SD CARD dans la mémoire interne, il faut que les noms de fichiers soient identiques. Sinon, la copie ne se fera pas.
- Si le fichier de la SD CARD est plus gros que la capacité de la mémoire, il ne peut être copié et le message 8 s'affiche. Vérifier la taille du fichier.

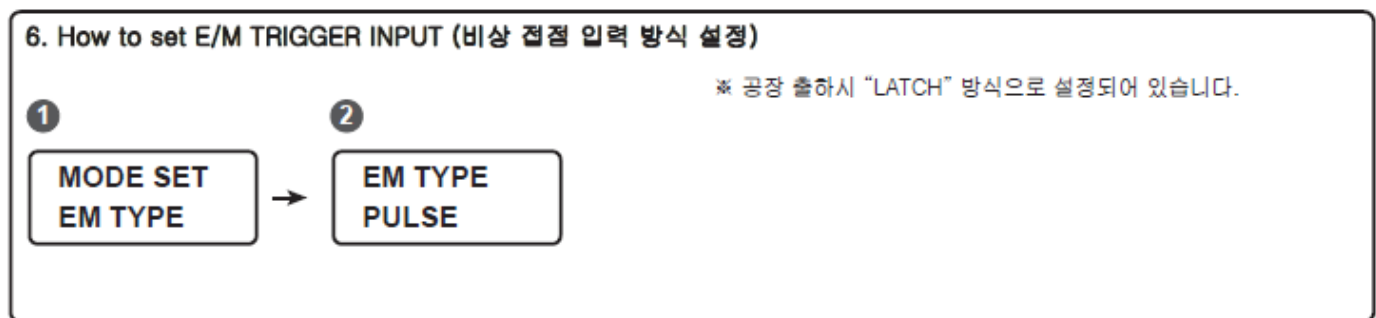
• COPIER TOUT

1. Appuyer sur 'MENU', le message 1 s'affiche ; appuyer sur "UP/DOWN" pour sélectionner "SD CARD", puis sur "ENTER".
2. Le message 2 s'affiche ; appuyer sur "UP/DOWN" pour sélectionner "COPY ALL" (copier tout), puis sur "ENTER". Tous les messages enregistrés sont effacés et la copie de tous les fichiers commence, comme indiqué par le message 10. Une fois la copie terminée, l'écran revient à la page d'accueil.

** IMPORTANT

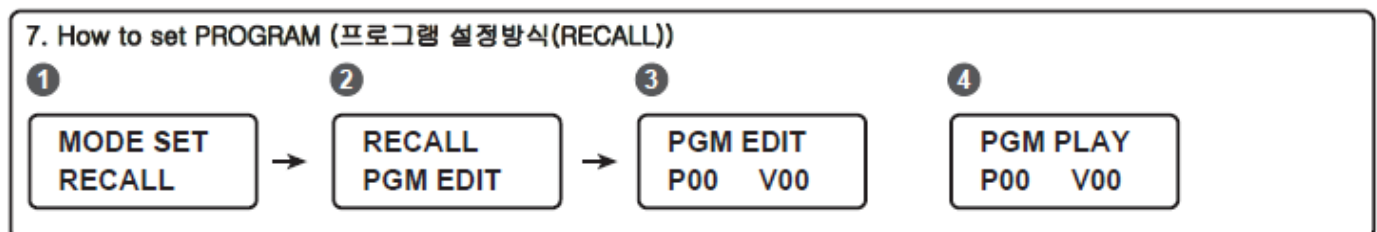
- Si le fichier de la SD CARD est plus gros que la capacité de la mémoire, il ne peut être copié. Vérifier la taille du fichier.

6-Paramétrage de l'ENTRÉE DE DÉCLENCHEMENT D'URGENCE



1. Appuyer sur 'MENU', le message 1 s'affiche ; appuyer sur "UP/DOWN" pour sélectionner "EM TYPE", puis sur "ENTER".
2. Le message 2 s'affiche ; appuyer sur "UP/DOWN" pour sélectionner "PULSE" or "LATCH", puis sur "ENTER". L'écran revient à la page d'accueil.
 - TYPE PULSE : L'entrée de déclenchement d'urgence n'est activée qu'une fois (appuyer sur "START/STOP" pour l'arrêter).
 - LATCH TYPE : Message diffusé jusqu'à ce que l'entrée soit désactivée (quand une urgence est déclenchée, toutes les touches sont inactives).

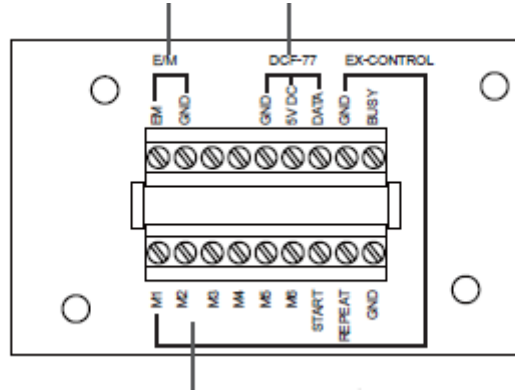
7- Définir un PROGRAMME



1. Appuyer sur 'MENU', le message 1 s'affiche ; appuyer sur "UP/DOWN" pour sélectionner "RECALL" (rappel), puis sur "ENTER".

2. Le message 2 s'affiche ; appuyer sur "UP/DOWN" pour sélectionner "EDIT" (éditer), puis sur "ENTER".
3. Le message 3 s'affiche ; appuyer sur "START/STOP" pour sélectionner PGM (P00), puis sur "UP/DOWN" pour sélectionner le message (V01~20, M1-M6) et "ENTER" pour confirmer. Une fois l'édition terminée, l'écran revient à la page d'accueil. Pour mémoriser plusieurs messages, naviguer et modifier le numéro de PGM.
4. Le message 2 s'affiche ; appuyer sur "UP/DOWN" pour sélectionner "PLAY" (lecture), puis sur "ENTER".
Lorsque le message 4 s'affiche, appuyer sur "START/STOP" ou "REPEAT/STOP" pour lire le message.
 - START/STOP : Tous les messages mémorisés sont lus dans l'ordre.
 - REPEAT/STOP : Lecture d'un des messages mémorisé

ATTRIBUTION DES FICHES DE CONNEXION REGLAGE EXTERNE



1. E/M

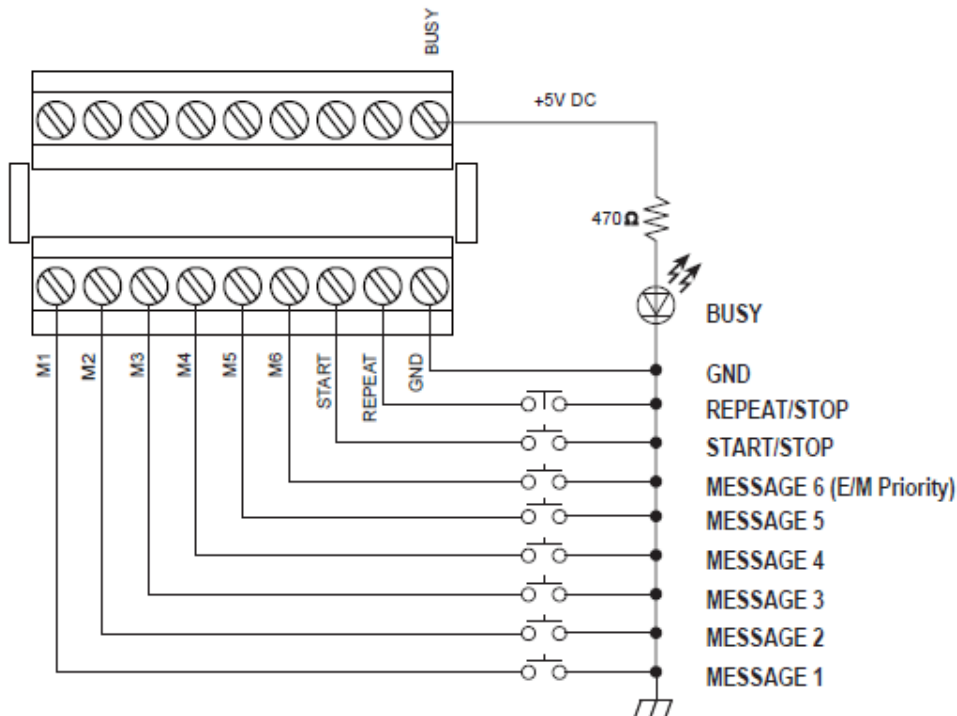
Il s'agit d'une entrée de déclenchement d'urgence qui a deux modes de fonctionnement, LATCH (bascule) and PULSE (impulsion). (Voir PAGE 8)

2. DCF-77

Entrée pouvant être raccordée à une antenne DCF-77 pour recevoir l'heure européenne. (Option Europe uniquement).

3. BUSY

Sortie +5V pouvant être connectée à une unité externe ou à un système de surveillance.

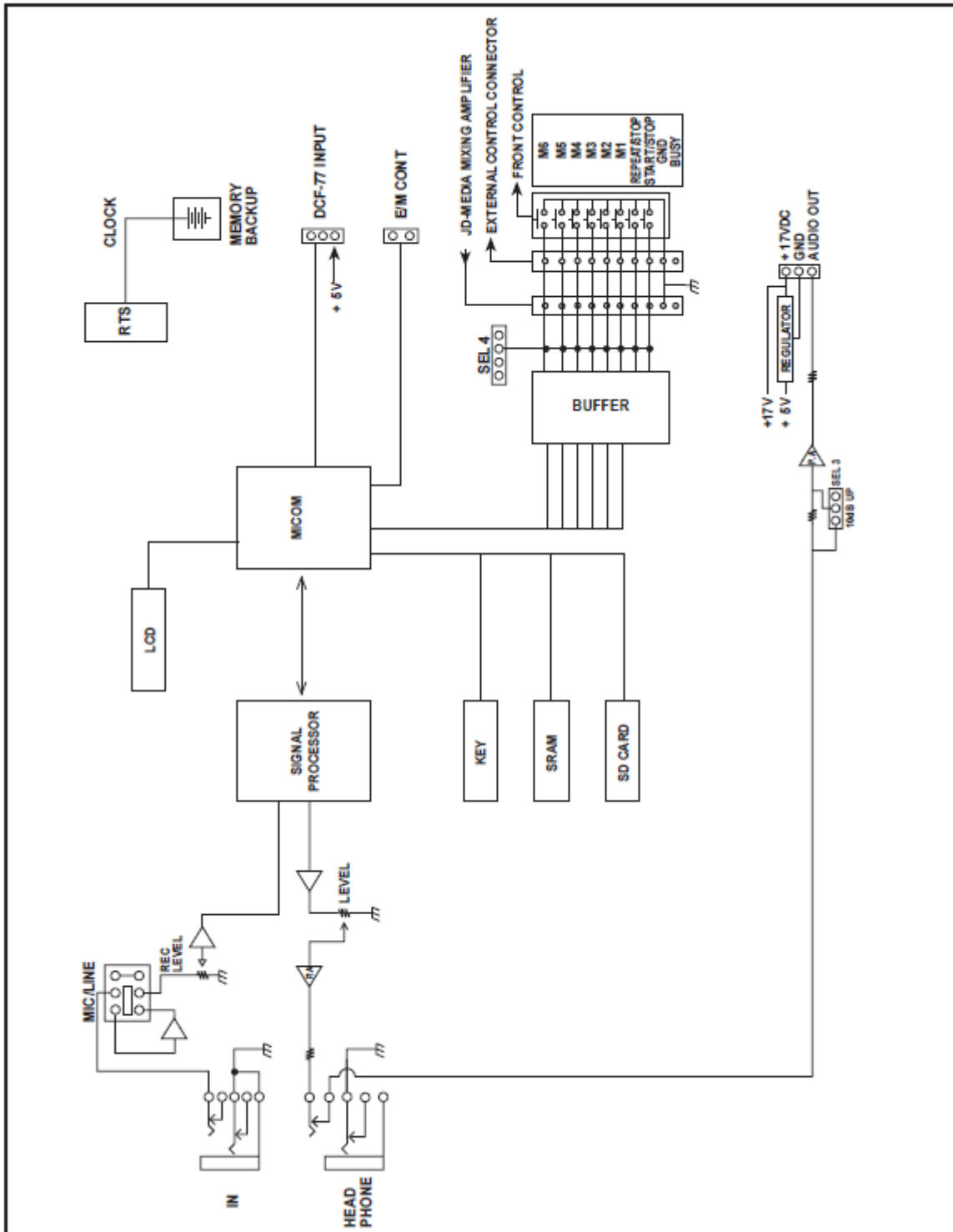


4. MODE D'EMPLOI

Appuyer sur une touche MESSAGE 1~6, puis sur START/STOP. Le numéro du message sélectionné s'affiche.

Appuyer sur une touche MESSAGE 1~6, puis sur REPEAT/STOP. Le message sélectionné est diffusé le nombre de fois paramétré en face avant.

DIAGRAMME



SPECIFICATIONS

ENTREES	MIC : -50dBm/600 Ω asymétrique
	LINE : - 10 DB/10 K Ω asymétrique
	Entrées de commande à distance: 10 connecteurs PIN
	(Messages 1 à 6, Marche/Arrêt, Répétition/Arrêt Occupé Contrôle des données 485 Contrôle chargement carte SD)
SORTIES	Sortie Audio : - 10 dBm asymétrique
	Sortie casque d'écoute : 24 mW > 64 Ω
BANDE PASSANTE	MIC : 150 Hz-10kHz LINE : 50 Hz-10kHz
ALIMENTATION	+ 15VDC / + 17VDC
CONSOMMATION ELECTRIQUE	100mA
MEMOIRE	128MB SRAM
TAILLE MEMOIRE	Voix/each 128kbite (23sec)
	M1-M6/each 2176 kbite(360sec)
FREQUENCE D'ECHANTILLONNAGE	32 000 Hz
TEMPERATURE AMBIANTE	0°C / 50°C
DIMENSIONS	194(L) x 40 (H) X 85 (P) mm
POIDS	0,27 Kg