

JS-CLASSFIT240

Full range stereo sound bar



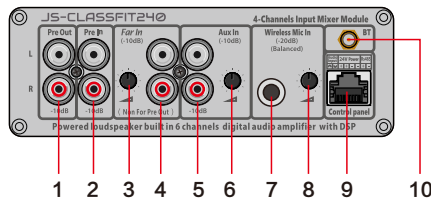
Caractéristiques

1. Design fin et élégant avec boîtier en alliage d'aluminium, 1170mm de long, 91mm de large.
2. La conception de l'installation horizontale est facilement adaptable pour être montée sur le tableau noir dans les salles de classe et sous l'écran d'affichage dans les salles de réunion. Il suffit d'un seul haut-parleur pour couvrir l'ensemble de la pièce grâce à son grand angle de couverture horizontal.
3. Large réponse en fréquence de 65Hz à 20kHz, il offre des performances musicales complètes sans haut-parleur d'extrêmes graves supplémentaire.
4. 4X3" aimants en néodyme, 2x1" tweeters, avec une réponse en fréquence lissée et un angle de couverture exact. Angle de diffusion horizontal (perpendiculaire) : 120
5. Les amplificateurs de classe D intégrés de 6X40W offrent beaucoup de clarté et de punch, tandis que l'inclusion du DSP (avec limiteur, égaliseur, compresseur et fonctions de croisement pour chaque canal) permet un réglage fin à partir de la barre compacte.
6. 3 modes d'égalisation pré-réglés peuvent être sélectionnés pour se conformer aux sites d'utilisation .
- 7.1 RS485, 1 sortie d'alimentation DC24V contrôle du volume à distance est disponible.

8. Module préamplificateur intégré, comprenant 1 entrée AUX stéréo RCA et 1 entrée ligne 1/4" TRS pour récepteur de microphone sans fil, 1 jeu de sorties et d'entrées de préamplification RCA. 1 port stéréo RCA FAR IN conçu pour la connexion d'un terminal de conférence en réseau. 1 port de contrôle Rj45 pour la connexion du panneau de contrôle.
9. Un module supplémentaire de microphone sans fil est disponible. Il dispose d'une entrée de signal audio numérique SPDIF et de 2 microphones sans fil UHF à main.
sans fil avec lui
10. Des supports d'installation murale sont fournis

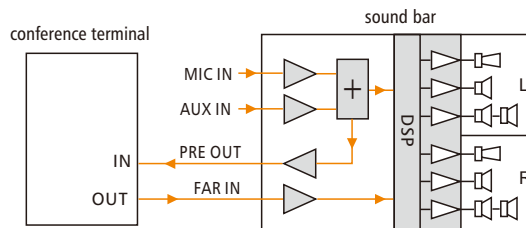
Connexion

Preamplifier module



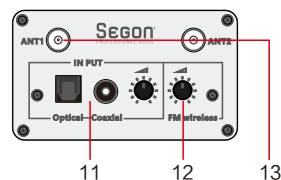
1. Sortie Pré : Pré signal stéréo de sortie sert de sortie d'enregistrement, ou vous pouvez l'utiliser comme entrée de signal local du terminal de vidéoconférence, Ce canal de sortie n'est pas contrôlé par le volume du haut-parleur ;
2. Pre in : entrée de ligne d'insertion de signal stéréo (ce signal n'est pas contrôlé par le volume du haut-parleur), peut être utilisé comme sortie de mélangeur externe ou comme signal d'entrée en cascade ;
3. Far in : bouton de contrôle du volume ;
4. Far in : entrée stéréo RCA, uniquement pour un signal audio d'entrée connecté à un terminal de conférence réseau. Ce signal est uniquement envoyé dans l'amplificateur de puissance pour l'expansion du son, mais n'est pas mélangé dans le canal Pre Out, ce qui bloque la rétroaction du signal de transmission et élimine l'écho de transmission de l'audio du réseau..

Voir la figure ci-dessous : Schéma de la voie de signalisation



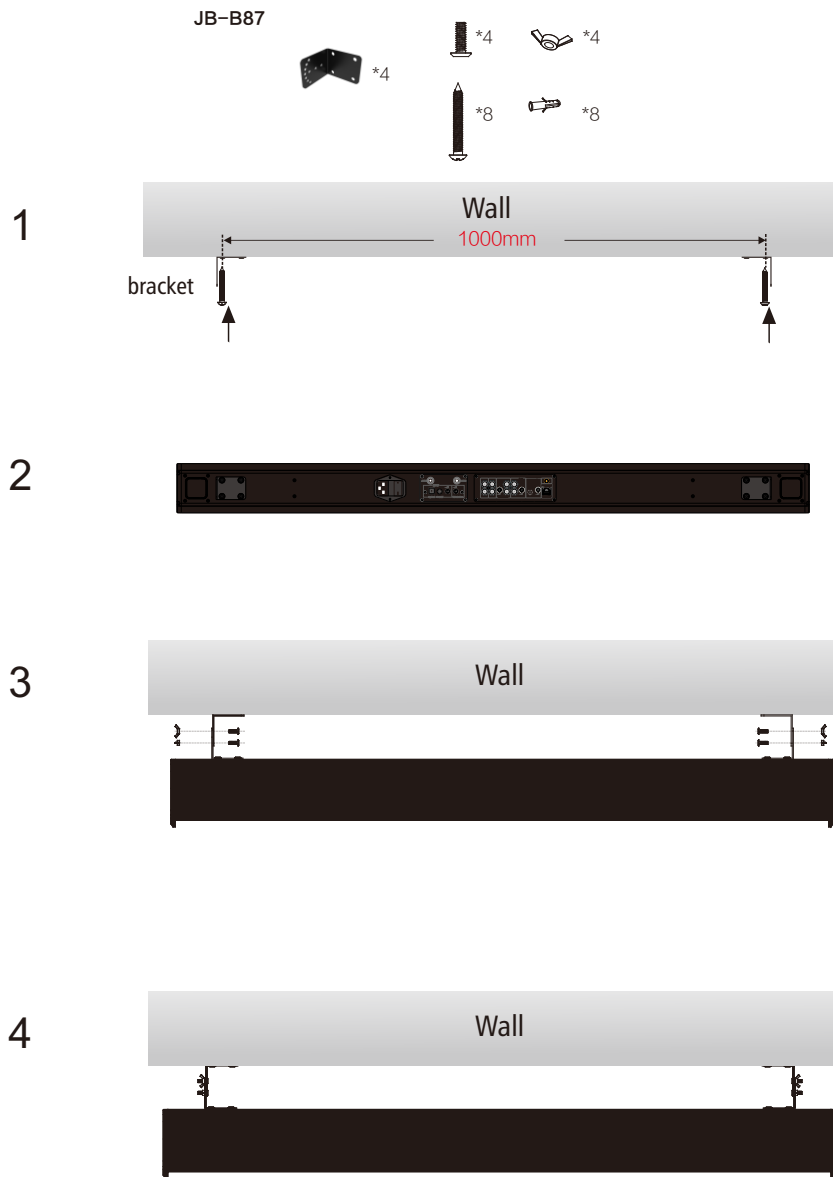
5. Entrée auxiliaire : entrée du signal auxiliaire stéréo ;
6. Entrée auxiliaire : Bouton de contrôle du volume ;
7. Entrée micro sans fil : entrée micro sans fil ;
8. Entrée micro sans fil : bouton de contrôle du volume ;
9. Interface de contrôle, Rj45, sortie DC24V intégrée, Rs485, Connectez au panneau de contrôle intelligent ou au contrôle central pour le contrôle audio ;
10. Antenne de réception pour Bluetooth.

wireless microphone module

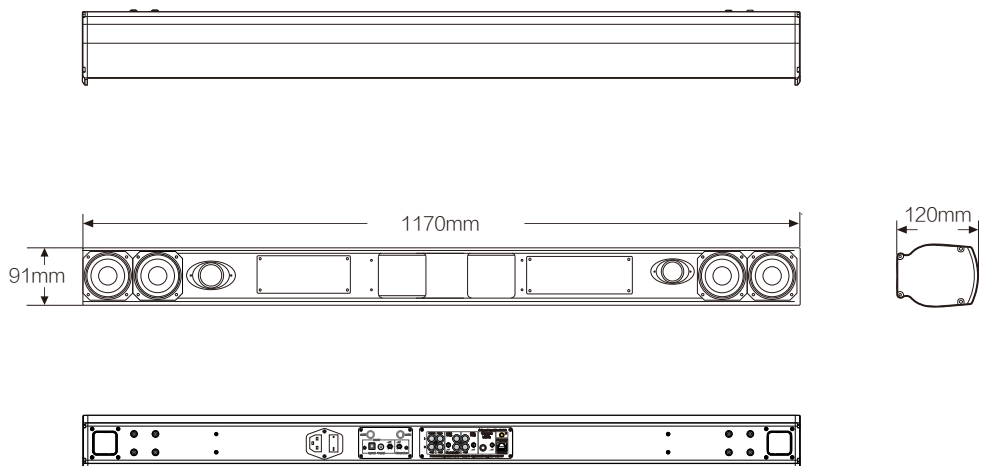


11. Entrée du signal audio numérique SPDIF, avec interface optique et coaxiale, il est très pratique d'accéder à la sortie audio de la smart TV actuelle, avec bouton de réglage du volume ;
12. Module de réception double pour microphone sans fil FM intégré, avec bouton de réglage du volume, compatible avec 2 microphones à main sans fil ;
13. Antenne de réception FM ;

Installation



Dimensions



Spécifications

JS-CLASSFIT240	
Système	Barre de son stéréo pleine gamme auto-alimentée
Performances acoustiques	
Gamme de fréquences	70 Hz-20 KHz
Réponse en fréquence	75 Hz-19 KHz
NPA maximum (1 m)	106 dB SPL
Couverture horizontale	120°
Couverture verticale	100°
Transducteurs de Crossover	Electronique , 2 kHz 4 haut-parleurs pleine gamme de 2,7 pouces à membrane, magnétique en néodyme 2 tweeters de 1 pouce
Performances électroniques	
Sortie de l'amplificateur	40W (Rated@40hm) par canal, 6 canaux
type d'amplificateur	Classe D
Audio analogique	1 entrée AUX stéréo RCA, 1 entrée ligne TRS 1/4",
Port de contrôle	1 ensemble RCA pre out et pre input. 1 port stéréo RCA
Secteur AC	FAR IN 1 port RJ45, avec Rs485 et sortie d'alimentation
Consommation	24Vdc
électrique	AC170~260V, 1 port IEC
Performances	10W (idle) , AC240V
mécaniques	
Boîtier	Boîtier en alliage d'aluminium
Grille	acier perforé à revêtement en poudre
Couleur	noir, blanc
Dimensions (HxLxP)	1170×91×120
Poids	4,8 kg
Montage	Supports réglables inclus pour le montage sur des murs ou des colonnes